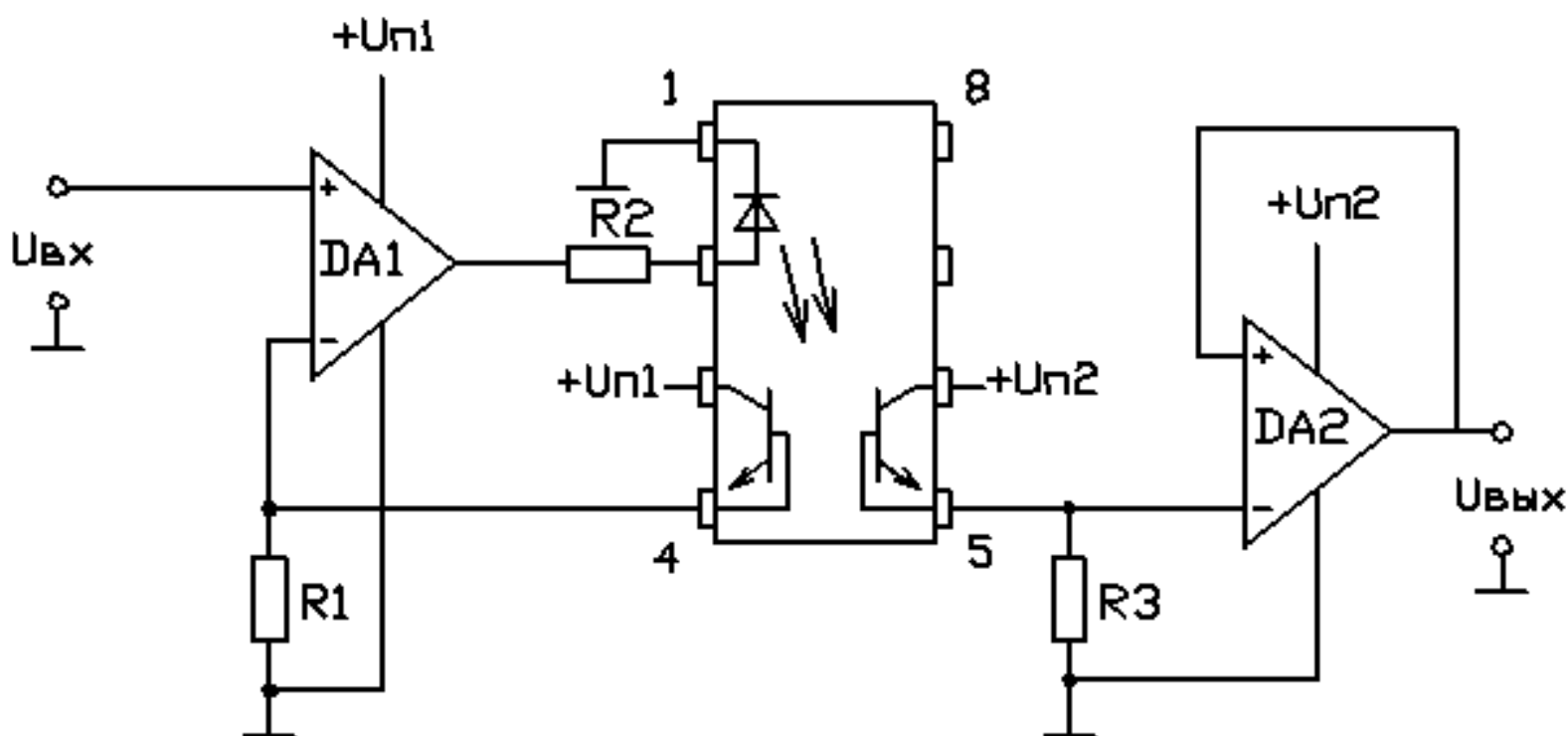


## Схема включения линейного оптрона К294ППЗАР3



$$\frac{U_{\text{ВЫХ}}}{U_{\text{ВХ}}} = \frac{K_2 \cdot R_3}{K_1 \cdot R_1} = K_3 \cdot \frac{R_3}{R_1}$$