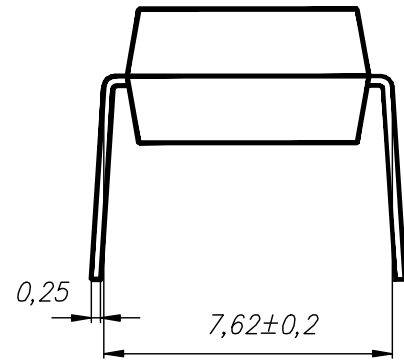
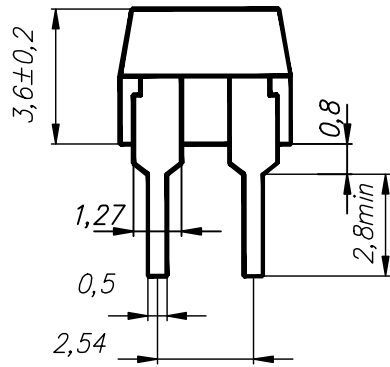
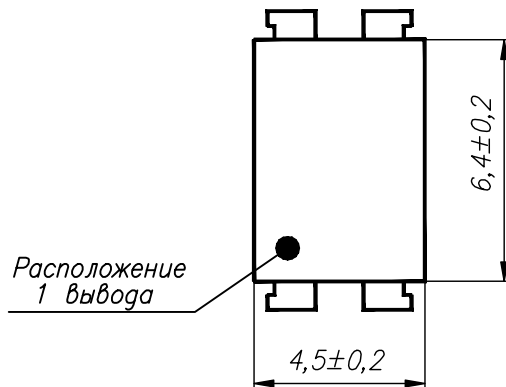


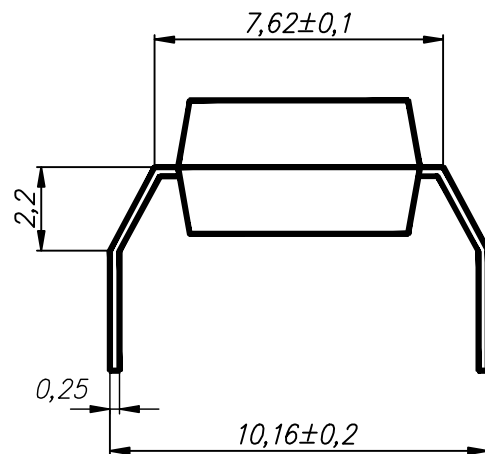
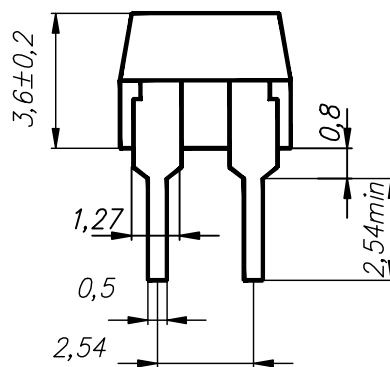
Корпус dip-4



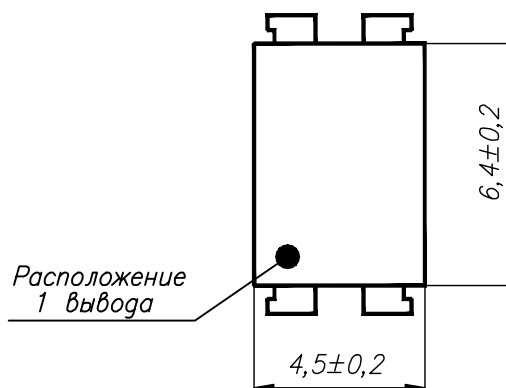
Корпус P



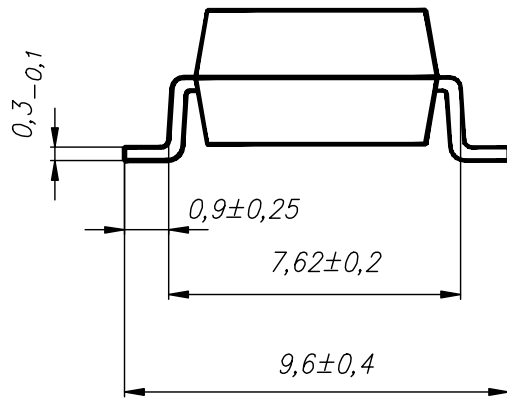
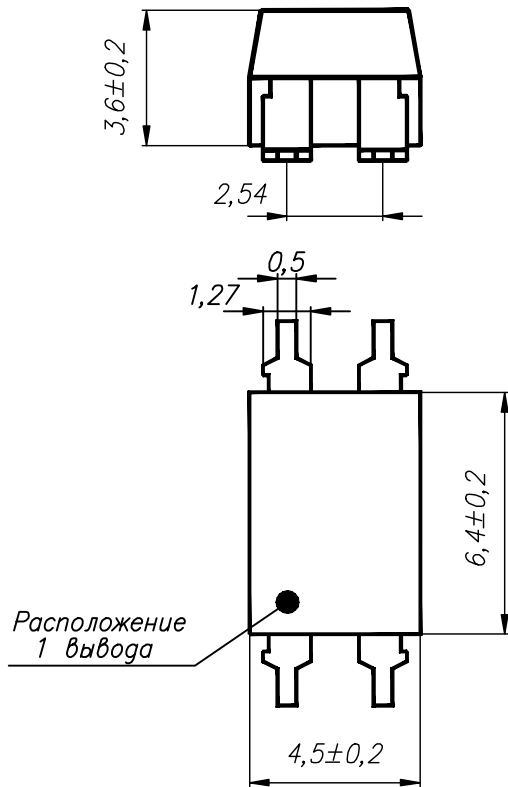
Корпус dip-4 (широкая колея)



Корпус C

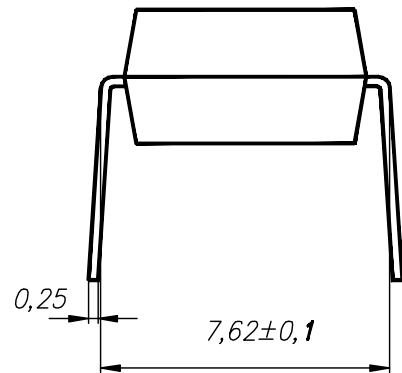
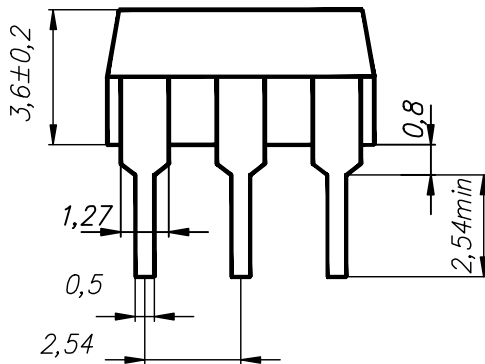


Корпус smd-4

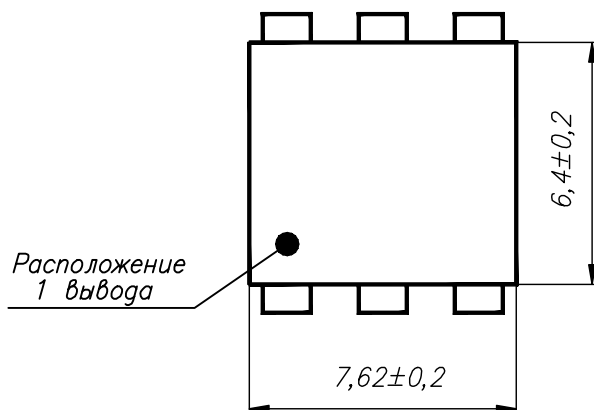


Корпус T

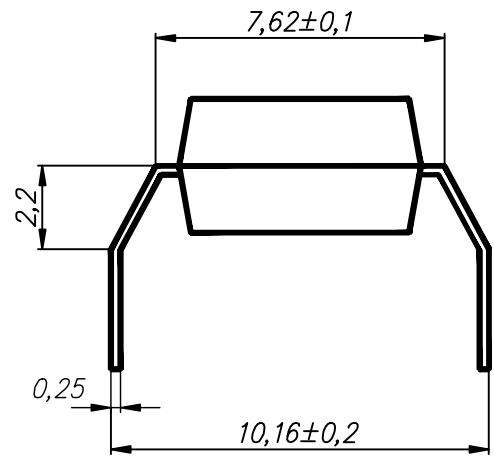
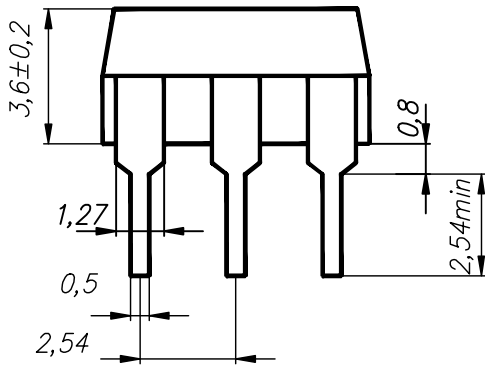
Корпус dip-6



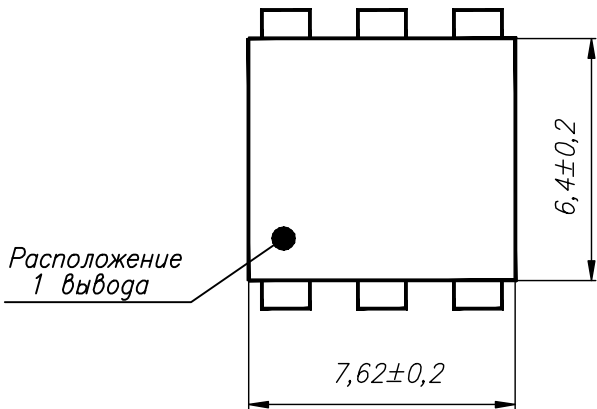
Корпус P



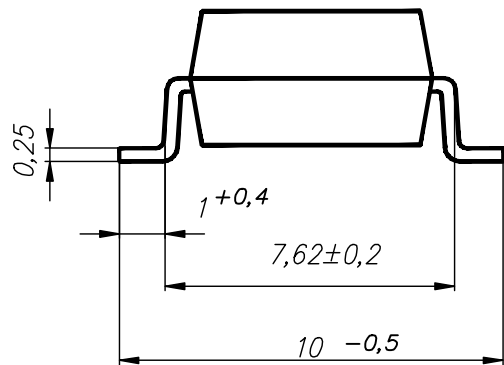
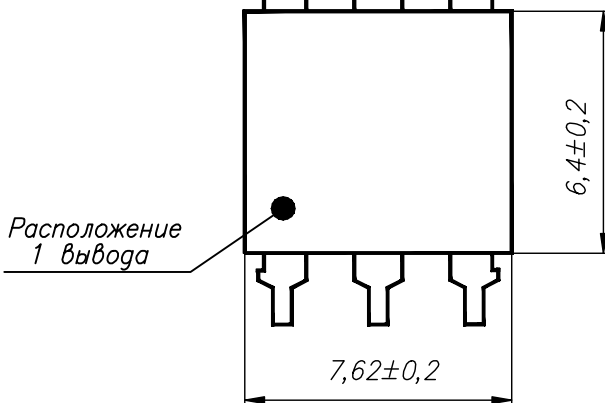
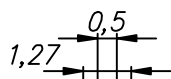
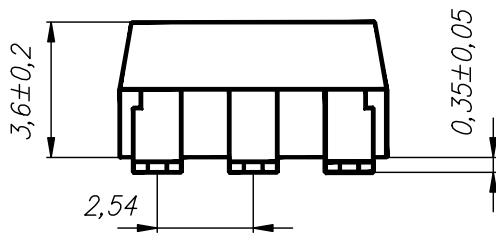
**Корпус dip-6
(широкая колея)**



Корпус С

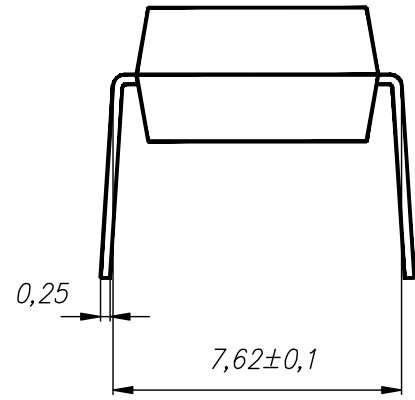
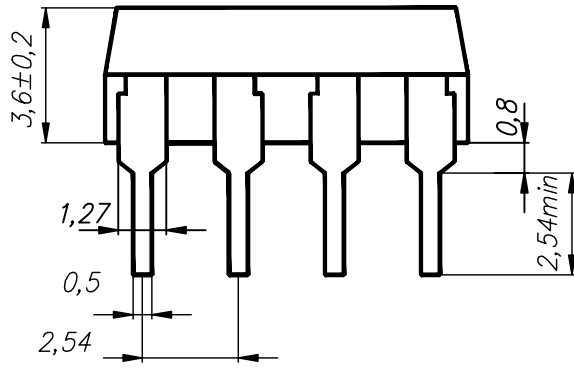


Корпус smd-6

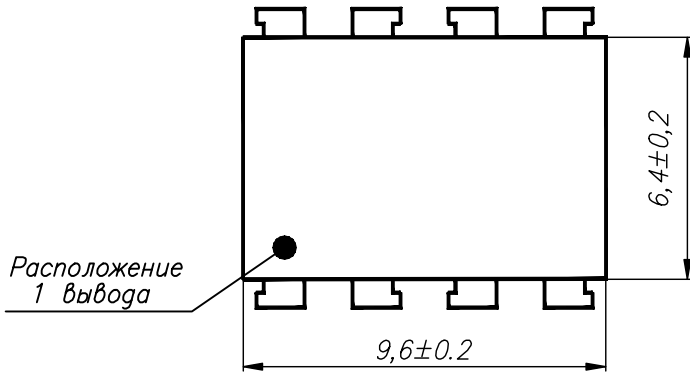


Корпус Т

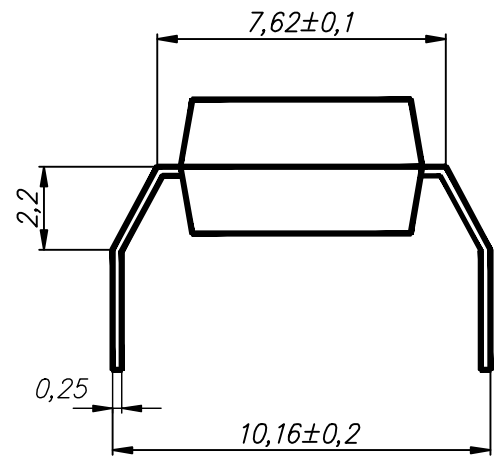
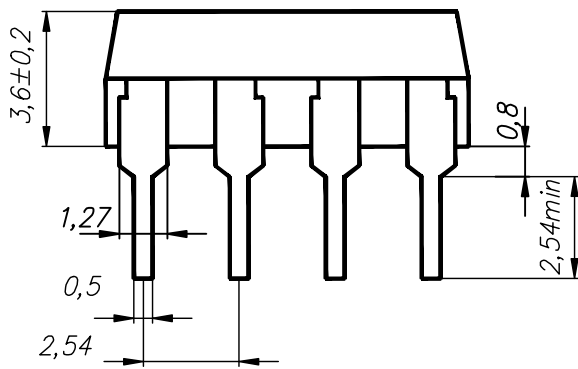
Корпус dip-8



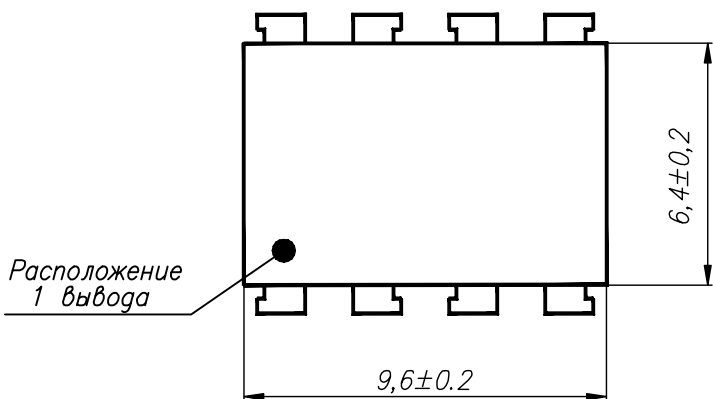
Корпус P



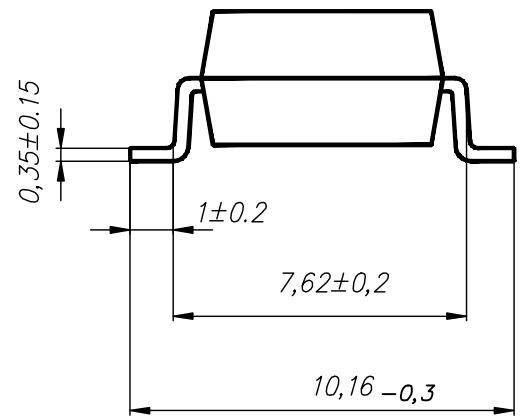
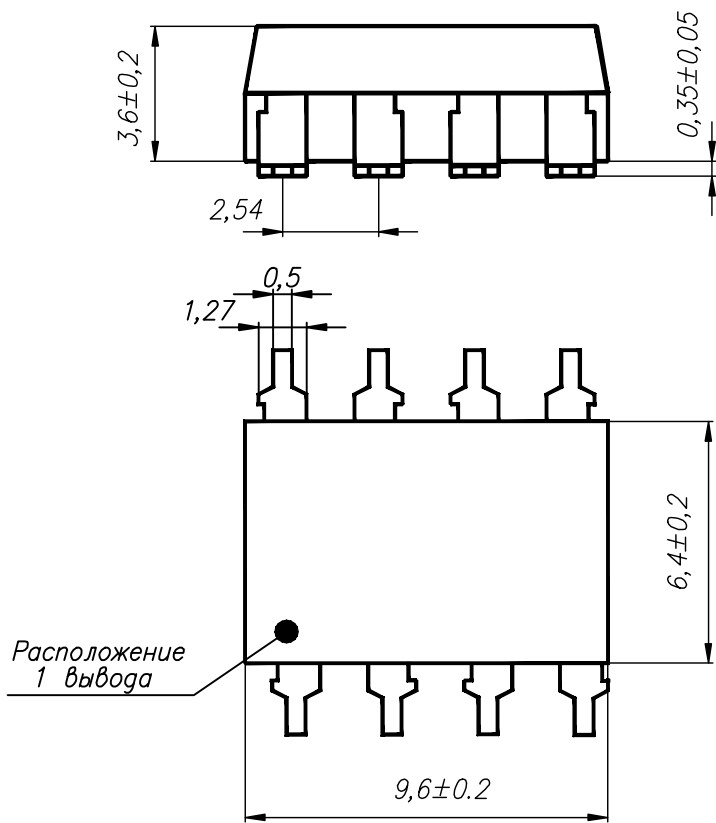
Корпус dip-8 (широкая колея)



Корпус C

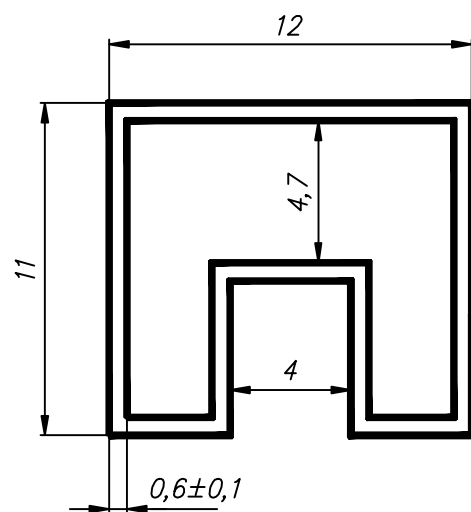


Корпус smd-8



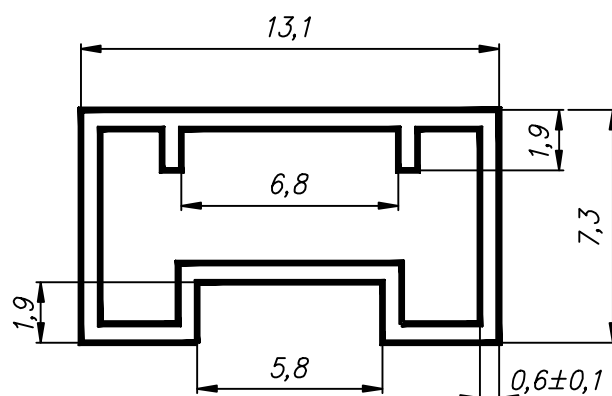
Корпус T

Размеры пеналов под корпуса микросхем.



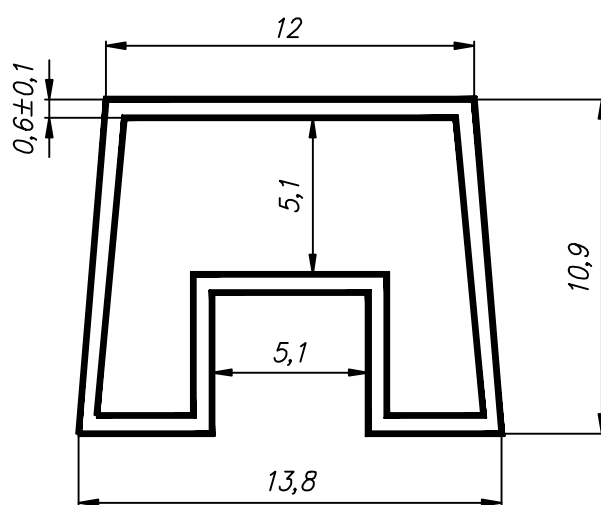
Корпус типа P

Длина пенала
 $L=520\pm 1$



Корпус типа T

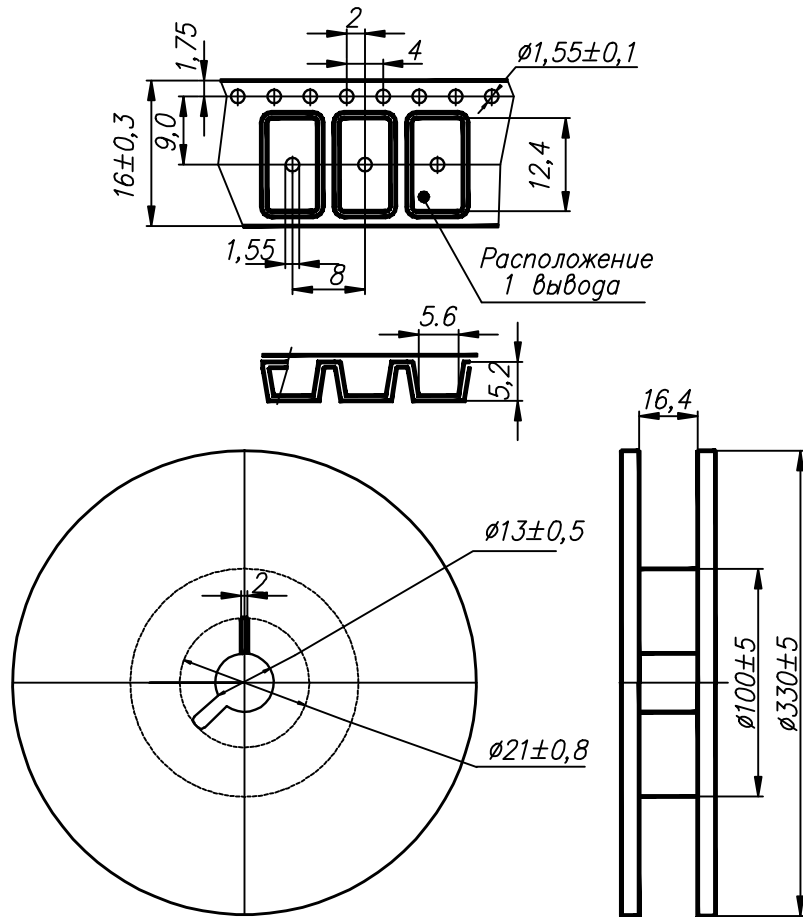
Длина пенала
 $L=515\pm 1$



Корпус типа C

Длина пенала
 $L=520\pm 1$

Размеры упаковки в ленту корпусов smd-6



Размеры упаковки в ленту корпусов smd-4

