



Закрытое акционерное общество «Синтез электронных компонентов»

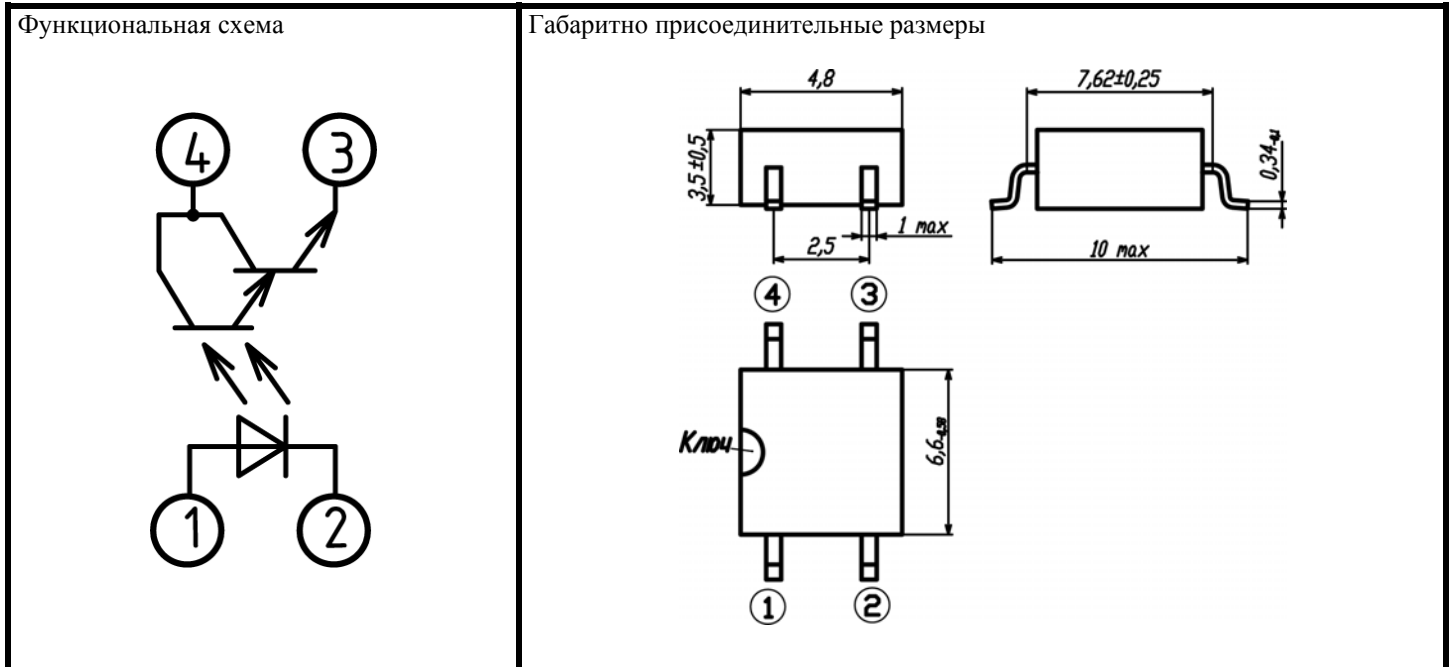
ЗАО «СИНТЭК»

Россия, 302020, г. Орел, ул. Наугорское шоссе, 5.

Тел./ Факс. (4862) 45-53-20, E-mail: syntec@orel.ru, www.syntec.orel.ru

ОПТРОН С ТРАНЗИСТОРНЫМ ВЫХОДОМ К294КН5АУ

ПКАШ.431156.006ТУ ГК



ЭЛЕКТРИЧЕСКИЕ ПАРАМЕТРЫ Токр = 25 °С

Наименование параметра	Обозн.	Ед. изм.	Значение			Режим измерения
			мин.	тип.	макс.	
Входное напряжение	U _{вх}	В	1,1		1,5	I _{вх} =10мА
Выходное остаточное напряжение	U _{ост}	В			1,5	I _{вх} =5мА
Ток утечки на выходе в закрытом состоянии	I _{ут}	мкА			10	U _{вх} =0,8В; U _{вых} = 60В
Коэффициент передачи по току	K _i	%	1000			I _{вх} =5мА
Напряжение изоляции	U _{из}	В	3 750			t=1мин
Сопротивление изоляции	R _{из}	Ом		10 ¹¹		U _{из} =500В
Время задержки сигнала	t _{зд.} ^{0,1} t _{зд.} ^{1,0}	мкс			40, 100	f = 1кГц, R _н = 100 Ом, I _{вх} =5мА, U _{вых} =10В

ПРЕДЕЛЬНО-ДОПУСТИМЫЕ РЕЖИМЫ ЭКСПЛУАТАЦИИ

Параметры режима	Ед. изм.	Мин.	Макс.	Примечание
Входной ток во включенном состоянии	мА		25	
Входной импульсный ток	мА		150	t _{вх.имп} <100мкс
Входное напряжение в выключенном состоянии	В	-3,5	0,8	
Напряжение коммутации	В		60	
Действующее значение коммутируемого тока	мА		50	I _{вх} =10мА
Ток коммутации импульсный	мА		300	Токр=25°С; I _{вх} =10мА; t _{имп} =1 мс;
Мощность рассеяния	мВт		250	
Рабочий диапазон температур	°С	-45	85	