



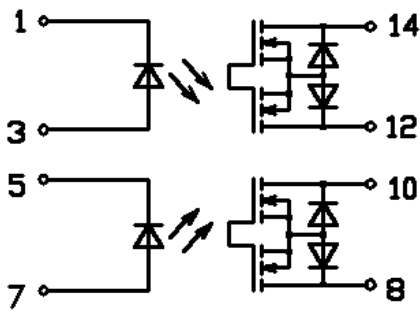
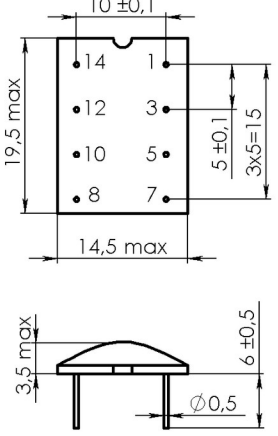
Общество с ограниченной ответственностью «Синтез электронных компонентов»

ООО «СИНТЭК»

302020, г. Орел, ул. Цветаева, д. 2Б, этаж 2, пом. 3
тел./факс: (4862) 43-29-20, www.syntec.su, E-mail: syntec@syntec.su

**ДВУХКАНАЛЬНОЕ ОПТОЭЛЕКТРОННОЕ РЕЛЕ
ПЕРЕМЕННОГО И ПОСТОЯННОГО ТОКА К294КП4ВП12 ±400В / 0.22А**

ПКАШ.431156.003 ТУ ГК

<p>Особенности:</p> <ul style="list-style-type: none"> - ток управления 5 мА - 5 000 В напряжение изоляции пластмассовый корпус, шаг выводов 2,5 мм <p>Применение:</p> <ul style="list-style-type: none"> - замена электромагнитных реле - промышленная автоматика - силовой интерфейс 	<p>Функциональная схема</p>  <p>Маркировка: две желтые точки у 1-го вывода</p>	<p>Габаритно-присоединительные размеры</p> 
---	---	--

ЭЛЕКТРИЧЕСКИЕ ПАРАМЕТРЫ Токр = 25 °С

Наименование параметра	Обозн.	Ед. изм.	Значение			Режим измерения
			мин.	тип.	макс.	
Входное напряжение	Uвх	В	1,1		1,5	Iвх=10мА
Выходное сопротивление в открытом состоянии	Rвкл	Ом			4,5	Iвх=5мА; Iвых= ±0,22А; тимп=1сек.
Ток утечки на выходе в закрытом состоянии	Iут	мкА		0,2	100	Uвх=0,8В; Uвых= ±400В
Напряжение изоляции	Uиз	В	5000			t=1мин
Сопротивление изоляции	Rиз	Ом		10 ¹¹		Uиз=500В
Выходная емкость в состоянии выключено	Cпр	пФ		750		Uвых=60В
Время включения	tвкл	мс		5	7	Uвых=60В; Rн= 1кОм; Сн = 25пФ; Iвх=10мА
Время выключения	tвык	мс		1	2	

ПРЕДЕЛЬНО-ДОПУСТИМЫЕ РЕЖИМЫ ЭКСПЛУАТАЦИИ

Параметры режима	Ед. изм.	Мин.	Макс.	Примечание
Входной ток во включенном состоянии	мА		25	
Входной импульсный ток	мА		150	tвх.имп<100мкс
Входное напряжение в выключенном состоянии	В	-3,5	0,8	
Напряжение коммутации	В	-400	400	
Действующее значение коммутируемого тока	А	-0,22	0,22	-45°С ≤ Токр ≤ 25°С; Iвх=5мА
Температурный коэффициент максимального значения действующего коммутируемого тока	мА/°С	-1,8		25°С < Токр ≤ 85°С; Iвх=5мА
Ток коммутации импульсный	А	-2,2	2,2	Токр=25°С; Iвх=5мА; тимп=100 мс; скважность=50
Температурный коэффициент максимального значения импульсного тока коммутации	мА/°С	-18		25°С < Токр ≤ 85°С; Iвх=5мА
Рабочий диапазон температур	°С	-45	85	