



Общество с ограниченной ответственностью «Синтез электронных компонентов»

ООО «СИНТЭК»

302020, г. Орел, ул. Цветаева, д. 2Б, этаж 2, пом. 3

тел./факс: (4862) 43-29-20, www.syntec.su, E-mail: syntec@syntec.su

ТРАНЗИСТОРНЫЕ ОПТРОНЫ ТИПА К294КН11

Обозначения типономиналов оптронов в соответствии с ПКАШ.431156.006ТУГК

Функциональная схема

Габаритно-присоединительные размеры

К294КН11Х₃ Х₄ Х₅

Х₃ - буквенный индекс максимального коммутируемое напряжение, U_{ком.} В соответствии с таблицей 1.

Х₄ - числовой индекс сортировки по коэффициенту передачи по току, K_i в соответствии с таблицей 2.

Х₅ - буквенный индекс типа корпуса: Р – DIP, Т – SMD.

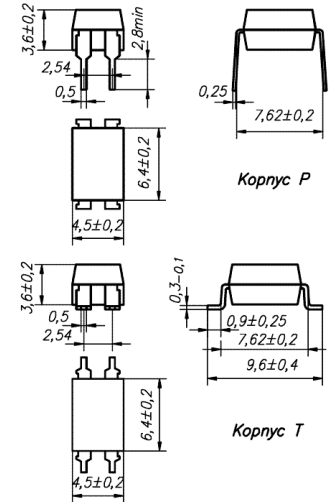
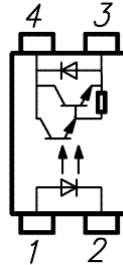


Таблица 1.

Х ₃	Напряжение коммутации, U _{ком.} , В
А	300
Б	80

Таблица 2.*

Х ₄	K _i min	K _i max
1	600	3000
2	3000	6000
3	6000	-

*Гарантированный диапазон K_i и режим его измерения может быть установлен по требованию потребителя.

ЭЛЕКТРИЧЕСКИЕ ПАРАМЕТРЫ

Токр = 25 °С Таблица 3.

Наименование параметра	Обозн.	Ед. изм.	Значение			Режим измерения
			мин.	тип.	макс.	
Входное напряжение	U _{вх}	В	1,1		1,5	I _{вх} =10мА
Выходное остаточное напряжение	U _{ост}	В			1,2	I _{вх} =20мА, I _{вых} =100мА
Ток утечки на выходе в закрытом состоянии	I _{ут}	мкА			10	U _{вх} =0,8В, U _{вых} =U _{ком}
Коэффициент передачи по току	K _i	%		Таблица 2		I _{вх} =10мА, U _{вых} =5В
Напряжение изоляции	U _{из}	В	5 000			t=1мин
Сопротивление изоляции	R _{из}	Ом		10 ¹¹		U _{из} =500В
Время задержки сигнала	tзд. ^{0,1} , tзд. ^{1,0}	мкс			300	R _н = 100 Ом, I _{вх} =5мА, U _{вых} =5В

ПРЕДЕЛЬНО-ДОПУСТИМЫЕ РЕЖИМЫ ЭКСПЛУАТАЦИИ

УПАКОВКА

Токр = 25 °С Таблица 4.

Параметры режима	Ед. изм.	Мин.	Макс.
Входной ток	мА		50
Обратное входное напряжение	В	-5	
Мощность рассеяния на входе	мВт		75
Обратное выходное напряжение	В	-6	
Коммутируемый ток	мА		50
Мощность рассеяния на выходе	мВт		150
Суммарная мощность рассеяния	мВт		250
Рабочий диапазон температур	°С	-30	100
Температура хранения	°С	-55	125

Пенал (корпуса Р, Т)

Длина пенала (корпус Р), мм	520
Количество оптронов в пенале, шт.	100
Вес пенала с оптронами, г	40

Лента (корпус Т)

Ширина ленты, мм	16
Диаметр катушки, мм	330
Количество оптронов в катушке, шт.	2000
Вес катушки с оптронами, г	900

Чертежи корпусов и упаковки:

www.syntec.su/publish/pac.pdf