



Общество с ограниченной ответственностью «Синтез электронных компонентов»

ООО «СИНТЭК»

302020, г.Орел, Наугорское шоссе, 5

тел./факс: (4862) 43-29-20, www.syntec.su, E-mail: syntec@syntec.su

ТРАНЗИСТОРНЫЕ ОПТРОНЫ ТИПА К294КН1

Обозначения типоименований оптронов в соответствии с ПКАШ.431156.006ТУГК

Функциональная схема

Габаритно-присоединительные размеры

К294КН1Х₃ Х₄ Х₅

Х₃ - буквенный индекс максимального коммутируемого напряжения, U_{ком.} в соответствии с таблицей 1.

Х₄ - числовой индекс сортировки по коэффициенту передачи по току, K_i в соответствии с таблицей 2.

Х₅ - буквенный индекс типа корпуса: Р – DIP, Т – SMD.

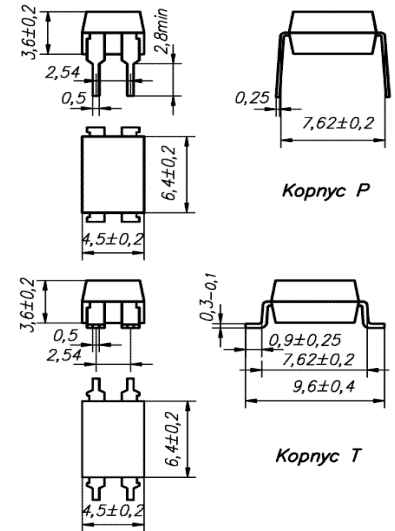
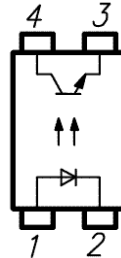


Таблица 1.

Х ₃	Напряжение коммутации, U _{ком.} , В
А	100
Б	70
В	40

Таблица 2.*

Х ₄	K _i min	K _i max
1	50	150
2	150	300
3	300	600

*Гарантированный диапазон K_i и режим его измерения может быть установлен по требованию потребителя.

ЭЛЕКТРИЧЕСКИЕ ПАРАМЕТРЫ

Токр = 25 °С Таблица 3.

Наименование параметра	Обозн.	Ед. изм.	Значение			Режим измерения
			мин.	тип.	макс.	
Входное напряжение	U _{вх}	В	1,1		1,5	I _{вх} =10мА
Выходное остаточное напряжение	U _{ост}	В			0,4	I _{вх} =20мА, I _{вых} =2мА
Ток утечки на выходе в закрытом состоянии	I _{ут}	мкА			10	U _{вх} =0,8В, U _{вых} =U _{ком}
Коэффициент передачи по току	K _i	%		Таблица 2		I _{вх} =10мА, U _{вых} =5В
Напряжение изоляции	U _{из}	В	5 000			t=1мин
Сопrotивление изоляции	R _{из}	Ом		10 ¹¹		U _{из} =500В
Время задержки сигнала	tзд. ^{0,1} , tзд. ^{1,0}	мкс			5	R _н = 100 Ом, I _{вх} =5мА, U _{вых} =5В

ПРЕДЕЛЬНО-ДОПУСТИМЫЕ РЕЖИМЫ ЭКСПЛУАТАЦИИ

УПАКОВКА

Токр = 25 °С Таблица 4.

Параметры режима	Ед. изм.	Мин.	Макс.
Входной ток	мА		50
Обратное входное напряжение	В	-5	
Мощность рассеяния на входе	мВт		75
Обратное выходное напряжение	В	-6	
Коммутируемый ток	мА		50
Мощность рассеяния на выходе	мВт		150
Суммарная мощность рассеяния	мВт		250
Рабочий диапазон температур	°С	-30	100
Температура хранения	°С	-55	125

Пенал (корпуса Р, Т)

Длина пенала (корпус Р), мм 520
Количество оптронов в пенале, шт. 100
Вес пенала с оптронами, г 40

Лента (корпус Т)

Ширина ленты, мм 24
Диаметр катушки, мм 330
Количество оптронов в катушке, шт. 2000
Вес катушки с оптронами, г 900

Чертежи корпусов и упаковок:

www.syntec.su/publish/pac.pdf