



Закрытое акционерное общество «Синтез электронных компонентов»

**ЗАО «СИНТЭК»**

Россия, 302020, г. Орел, ул. Наугорское шоссе, 5.

Тел./ Факс. (4862) 45-53-20, E-mail: [syntec@orel.ru](mailto:syntec@orel.ru), [www.syntec.orel.ru](http://www.syntec.orel.ru)

## МИКРОСХЕМЫ УПРАВЛЕНИЯ ТРАНСФОРМАТОРОМ

**KP1580XM3-0007: Семейство микросхем преобразования постоянного напряжения в переменное**

### ОСОБЕННОСТИ:

- исполнения: KP1580XM3-0007.1 – с коэффициентом деления опорной частоты на 7, KP1580XM3-0007.2 – с коэффициентом деления опорной частоты на 3;
- функциональный аналог KP1211EU1;
- двухтактные выходы;
- выбор частоты;
- применение: ЭПРА, импульсные источники питания, DC-DC преобразователи.

Условное графическое обозначение	Цоколевка микросхем

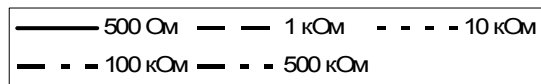
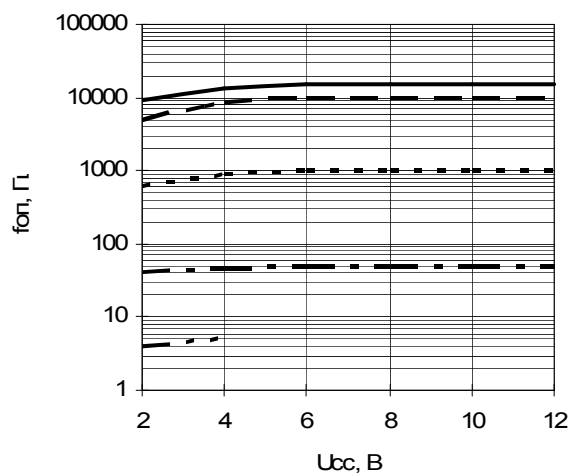
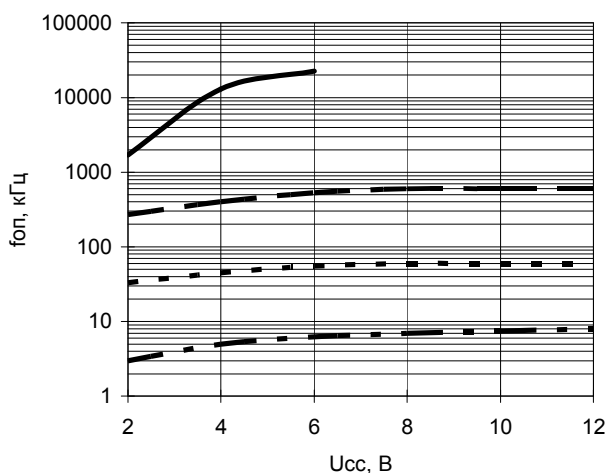
### НАЗНАЧЕНИЕ ВЫВОДОВ

Вывод	Обозначение	Назначение	Вывод	Обозначение	Назначение
1	FC	Вход выключения	5	GND	Общий
2	FV	Вход отключения	6	C1	Выход 1
3	IN	Вход выбора частот	7	T	Вход генератора
4	C2	Выход 2	8	Ucc	Питание

### ОПИСАНИЕ

На вывод 8 подается напряжение питания Ucc, на вывод 5 – 0 В.

Запуск генератора опорной частоты осуществляется подключением вывода 7 (Т) через резистор к шине "питание" и конденсатор - к шине "общий". Период опорной частоты оценивается по формуле  $0.5 \div 0.7 (RC)$ :  
 номинал C = 10 пФ; номинал C = 0,15 мкФ.



На выходах C1 и C2 (выводы 6 и 4 соответственно) формируются частота меньшая опорной:

- для KP1580XM3-0007.1:

- в 7 раз при наличии на входе IN (вывод 3) логического "0";
- в 9 раз при наличии на входе IN логической "1";

- для КР1580ХМ3-0007.2:

- в 3 раз при наличии на входе IN (вывод 3) логического "0";
- в 4 раза при наличии на входе IN логической "1".

При наличии на входе IN высокого логического уровня включение входа FC в высокий логический уровень приводит к отключению выходов C1 и C2 (по переднему фронту сигнала на входе FC).

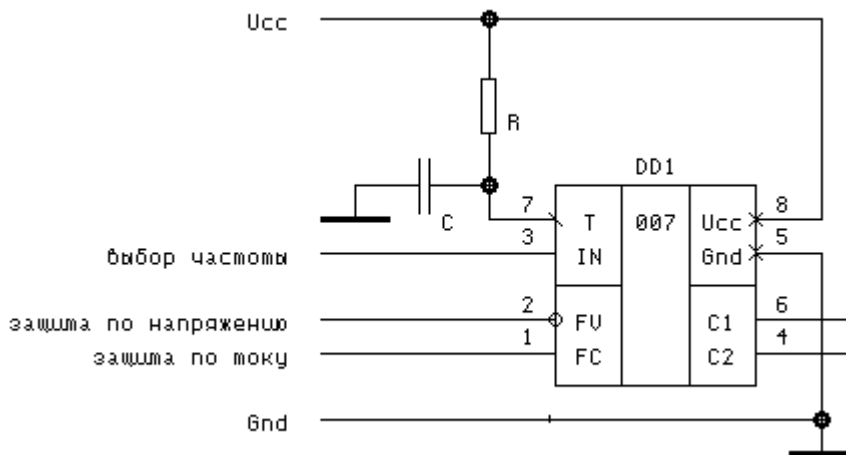
Включение выходов происходит низким уровнем сигнала по входу IN.

Низкий уровень сигнала на входе IN блокирует действие сигнала на входе FC.

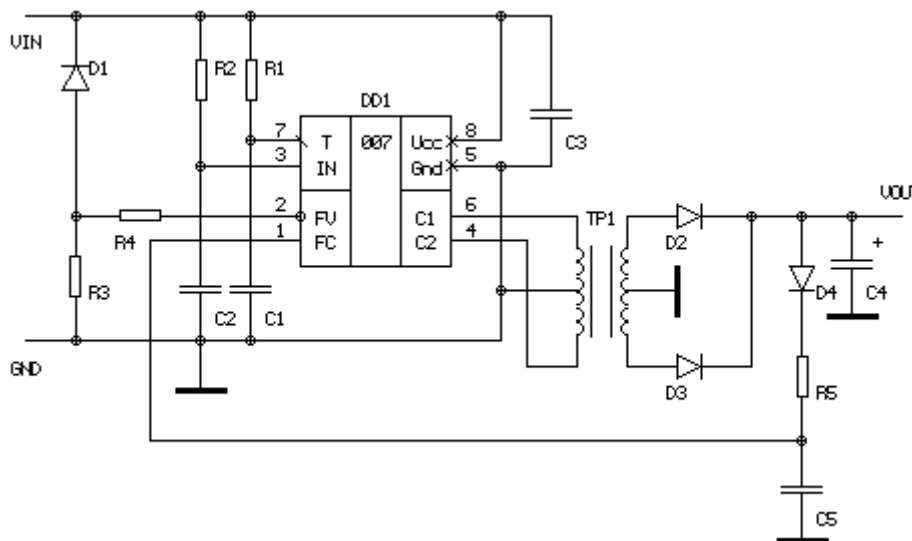
Наличие на входе FV высокого логического уровня приводит:

- для КР1580ХМ3-0007.1 к отключению выходов C1 и C2 на время действия высокого уровня;
- для КР1580ХМ3-0007.2 к отключению выходов C1 и C2 на время действия высокого уровня и на весь очередной период выходной частоты.

### СХЕМА ВКЛЮЧЕНИЯ



### СХЕМА ПРЕОБРАЗОВАТЕЛЯ



Обозначение	Номинал	Примечание
R1	1 кОм	
R2	2 МОм	
R3	3.6 кОм	
R4	20 кОм	
R5	12 кОм	
C1	10 пФ	
C2	1 мкФ	
C3	0.15 мкФ	
C4	47 мкФ	
C5	1 мкФ	
TP1	1СТ : 3СТ	44 витка – 132 витка
D1...D4	КД202	
DD1	КР1580ХМ3-0007	