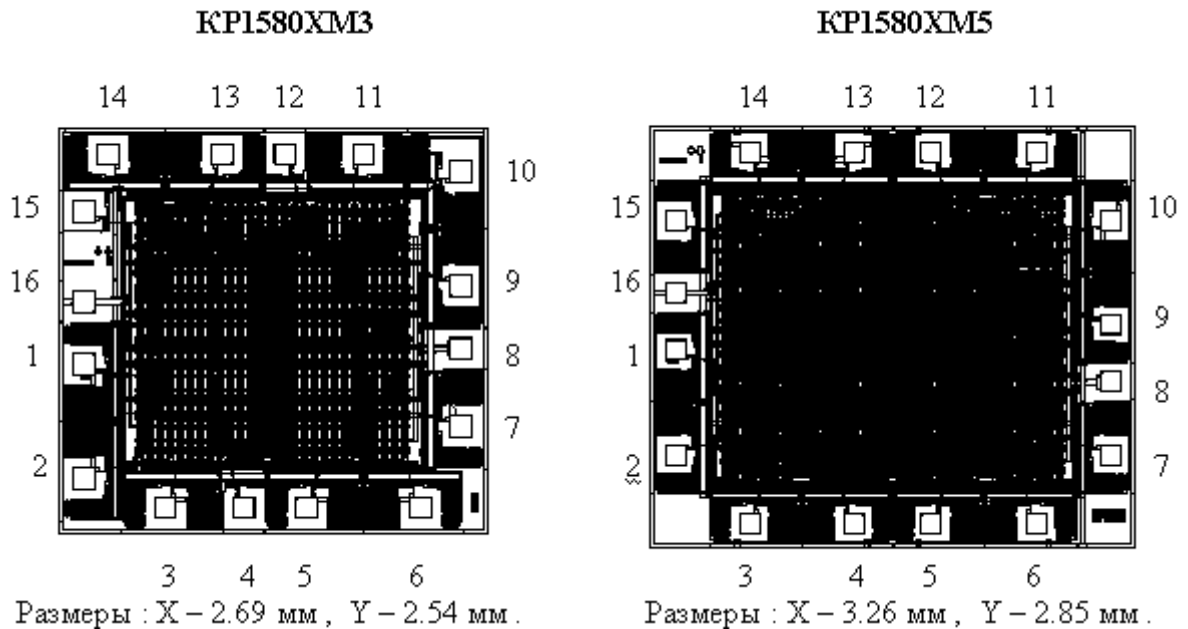


## Общее описание серий КР1580ХМ3, КР1580ХМ5

Кристаллы КМОП БМК ЗАО "СИНТЭК" КР1580ХМ3 , КР1580ХМ5

Базовые матричные кристаллы выполнены по КМОП технологии с поликремниевыми затворами . Кристаллы имеют 16-выводную конструкцию : 14 универсальных (вход-выход) контактных площадок и 2 контактные площадки "питание" и "общий".

### Внешний вид кристалла



### Назначение выводов базовых матричных кристаллов

Номер вывода	КР1580ХМ3	КР1580ХМ5
1	Универсальный вход-выход	Универсальный вход-выход
2	Универсальный вход-выход	Универсальный вход-выход
3	Универсальный вход-выход	Универсальный вход-выход
4	Вход	Универсальный вход-выход
5	Универсальный вход-выход	Универсальный вход-выход
6	Универсальный вход-выход	Универсальный вход-выход
7	Универсальный вход-выход	Универсальный вход-выход
8	Общий	Общий
9	Универсальный вход-выход	Универсальный вход-выход
10	Универсальный вход-выход	Универсальный вход-выход
11	Универсальный вход-выход	Универсальный вход-выход
12	Вход	Универсальный вход-выход
13	Универсальный вход-выход	Универсальный вход-выход
14	Универсальный вход-выход	Универсальный вход-выход
15.	Вход	Универсальный вход-выход
16.	Питание	Питание

Микросхема изготавливается по стандартному маршруту КМОП изделий и включает следующие основные технологические операции :

1. Формирование Р - кармана .
2. Локальное окисление .
3. Формирование подзатворного окисла .
4. Нанесение и формирование рисунка по поликремнию .
5. Формирование стоков-истоков Р - канальных транзисторов .
6. Формирование стоков-истоков N - канальных транзисторов .
7. Формирование межслойной изоляции .
8. Формирование контактов к слоям .
9. Напыление и формирование рисунка по алюминию .
10. Нанесение защиты и вскрытие контактных окон .

Всего маршрут включает 37 основных операций и 10 фотолитографий .

Кристаллы имеют следующие схемотехнические и конструктивные особенности :

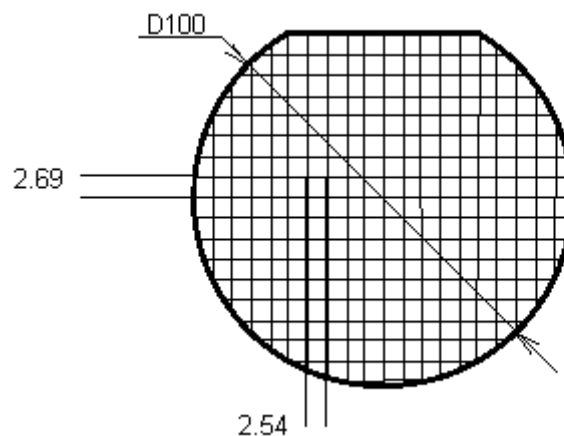
1. Входная защита от воздействия статического электричества .
2. Защита от тиристорного эффекта .
3. Матрица КМОП пар транзисторов построена по принципу "море вентиляей" .  
Основной структурной единицей является вентиль типа "НЕ" . Кристалл КР1580ХМ3 содержит 415 вентиляей , КР1580ХМ5 - 660 .
4. Библиотека логических элементов включает до 90 разновидностей следующих основных классов -
  - логические элементы ( НЕ , ИЛИ-НЕ , И-НЕ с разным количеством входов ) ;
  - триггеры ( D-триггеры , RS-триггеры , Шмитта , счетные и т.д. ) ;
  - буферные элементы ( с различной нагрузочной способностью ) ;
  - ключи и мультиплексоры ;
  - преобразователи уровней .

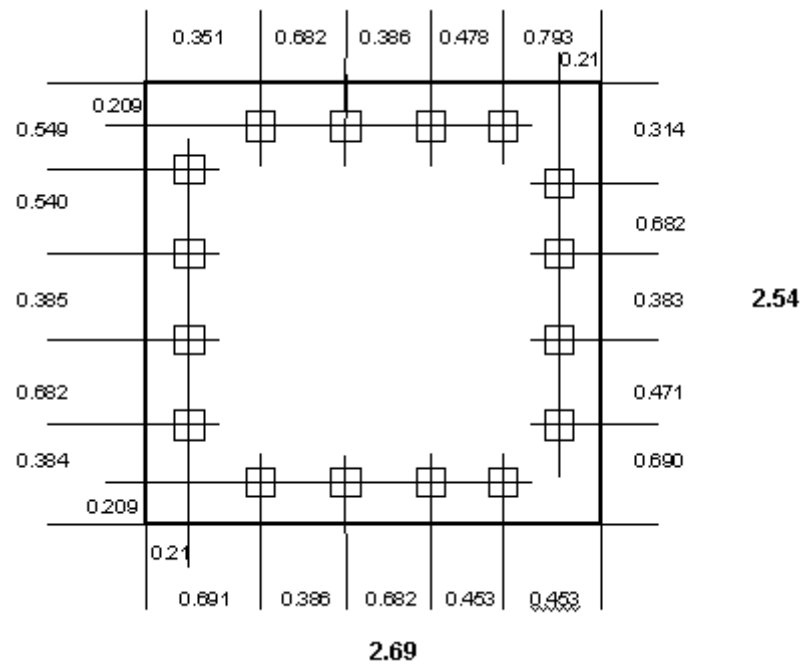
Имеется широкая наработка схемотехнических реализаций счетчиков , дешифраторов и шифраторов , регистров .

На базе кристаллов разработана серия микросхем управления индикаторами - дешифраторы , счетчики , счетчики-дешифраторы , регистры ( в том числе для управления семисегментными индикаторами ) .

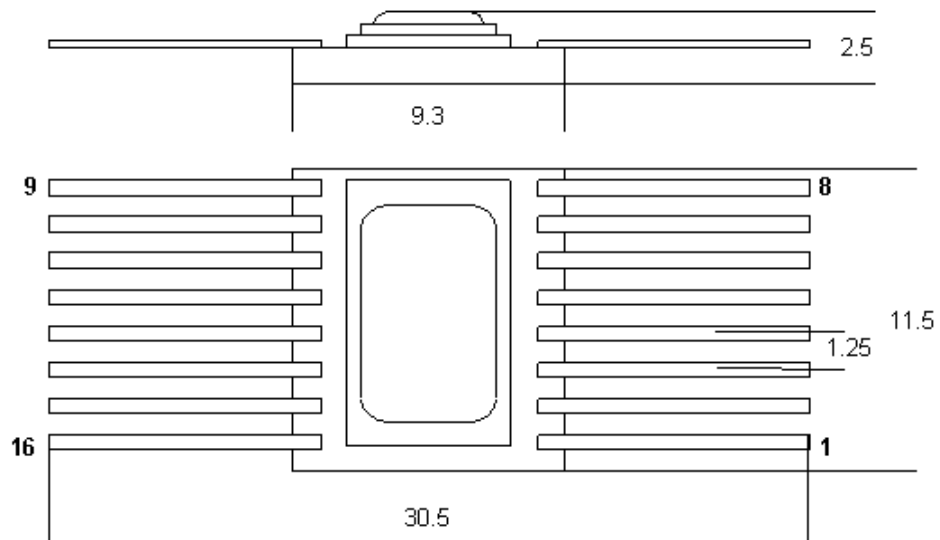
Базовые матричные кристаллы могут иметь следующее корпусное исполнение :

1. Бескорпусное - отдельные кристаллы или разбракованные пластины.

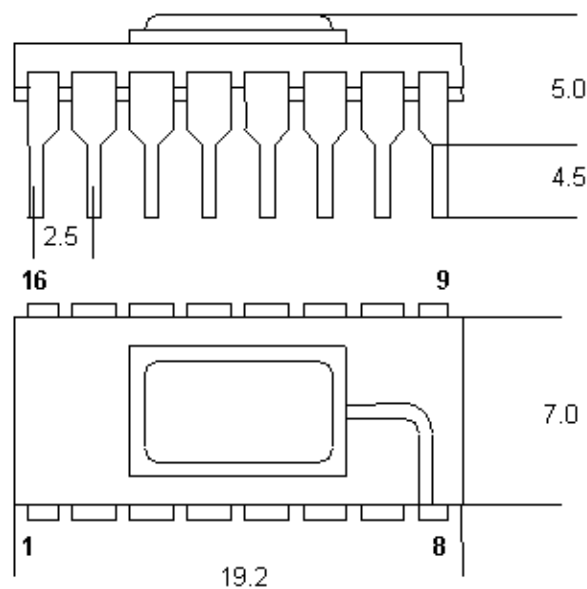




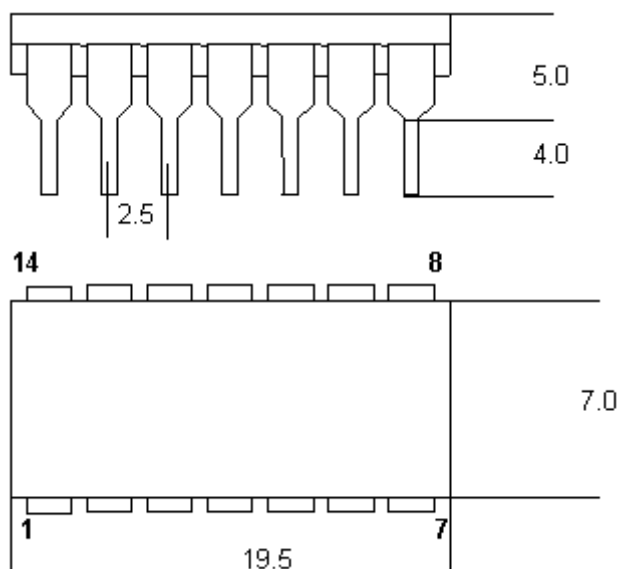
2. Планарный металлокерамический 16-выводной типа 402.16-23 (с покрытием золотом или никель-бор).



3. Металлокерамический DIP 16-выводной типа 201.16-16 (с покрытием золотом или никель-бор).



4. Пластмассовый DIP 14-выводной типа 201.14-1.



5. Пластмассовый DIP 16-выводной типа 2103.16-8.

